

EV11EU

EV-laturi

Tietoa tästä tuotteesta...

Tämä Mode-3 AC EV -laturisarja tarjoaa lataustehoa 7 kW:sta 11 kW:iin Type-2-latauspistorasian kautta, johon voi liittää latauskaapelin sähköajoneuvojen lataamista varten. Sen ohut ja ohut muotoilu tekee siitä sopivan mihin tahansa sisä- ja ulkotiloihin ilman, että se on häiritsevä, mikä tekee niistä ihanteellisen ratkaisun asuinkäyttöön.

Se muodostaa yhteyden Internetiin Wifi-verkon kautta, ja sitä voidaan käyttää älypuhelinsovelluksella. Sovelluksessa on yhdellä silmäyksellä tapahtuva latauksen valvonta ja ohjaus, hiljaisen ajan aikataulu latauksen aloittamiseksi silloin, kun sähkö on halvinta, lataushistoria lataustoimintojen seuraamiseksi ja energiankulutuksen analysoimiseksi, NFC-käytön hallinta, jotta vain käyttäjät, joilla on valtuutettu NFC-kortti, voivat käyttää laturia, ja useiden latureiden hallinta yhdellä käyttäjätillillä valvontaprosessin tehostamiseksi, jos käytössäsi on useita latureita.



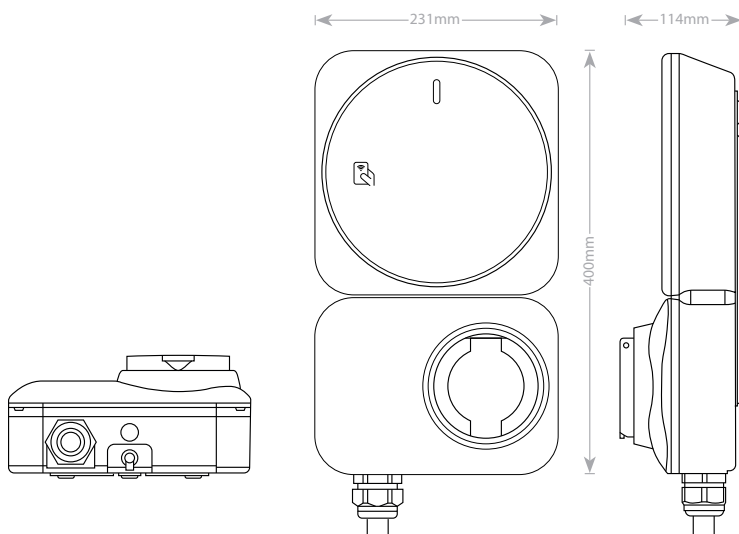
Ominaisuudet

- Ohut muotoilu
- Tyypin 2 latausliitäntä
- Mobiilsovelluksen käyttö
- NFC-lukija todennusta varten
- 6mA DC-jännösvirran tunnistus
- LED-logo ja latauksen merkkivalo
- Yksivaiheinen ja kolmivaiheinen vaihtovirtalaturi
- Y-muotoinen metallinen seinäkiinnike sisältyy ja mahdollistaa helpon asennuksen

Tekniset tiedot

Liitettävyyys	IEEE 802.11bgn Wi-Fi (2,4 GHz)
Syöttöteho	230V AC 50Hz
Latausvirta & Teho	32A / 11kW
Lataustila	Mode 3
Kaapelin poikkileikkaus	Jopa 10mm ²
Kaapelin syöttö	Alhaalla ja takana
LED-näyttö	LED-taustavalo logolle ja monivärisille väreille LED lataustilaa varten
Takuu	2 vuotta

Mitat



EV11EU EV-laturi - Tekniset tiedot

Sähköiset ja mekaaniset tiedot

Tulojännite	230V AC 50Hz
Latausvirta ja -teho	32A /11kW
Lataustila	Tila 3
Latausliitin	IEC 62196 tyyppin 2 pistorasia lukituksella
Kaapeliosia	Enintään 10mm ²
Sähköinen suojaus	6mA DC vikavirtatunnistus Hitsauksenestosuojaus Ylivirtasuojaus Yli-/alijännitesuojaus Yliämpötilasuojaus Ylijännitesuoja
LED-näyttö	LED-taustavalo logoa varten ja monivärinen LED lataustilaa varten.
NFC-lukija	Mifare (13,56 MHz), ISO14443-A
Liitettävyyys	IEEE 802.11bgn Wi-Fi (2,4 GHz)
Viestintä	Mobiilisovelluksen käyttö
Firmware-päivitys	Firmware-ohjelmiston päivitysmahdollisuus ilmaitse
Turvallisuus	Wi-Fi : WEP, WPA-TKIP, WPA2-CCMP, PMF ja WPA3.
Tunkeutumissuojaluokitus	IP65 kotelon osalta IP54 pistorasian osalta
Törmäyssuojaluokka	IK08
Materiaali (kotelo)	PC UV-stabiloitu (UL94 V-0 paloluokitus)
Varastointilämpötila	-30°C - 80°C
Käyttölämpötila	-25°C - 45°C (jopa 50°C lähtötehon vähennyksellä)
Käyttökosteus	Enintään 95 % RH (ei-kondensoitunut)
Käyttökorkeus	Jopa 2 000 metriin asti
Mitat (korkeus x leveys x syvyys)	400mm x 231mm x 114mm
Nettopaino	3,7kg
Lisävarusteet	Y-muotoinen kiinnike NFC-kortti x 3kpl

Malli	Numero Vaiheiden lukumäärä	Tulo Teho	Latausteho jopa	Käyttölämpötila
EV11EU	Yksivaiheinen	230V AC 50Hz	32A / 11kW	-25C - 50C

Standardi ja vaatimustenmukaisuus

IEC 61851-1:2019, IEC 61851-21-2:2021.

Tekniset tiedot voivat muuttua ilman erillistä ilmoitusta. Laturin asennuksen, huollon ja kunnossapidon saa suorittaa vain pätevä henkilökunta sovellettavien paikallisten määräysten mukaisesti. Asentajan on varmistettava, että asennuksessa noudatetaan paikallisia, alueellisia ja kansallisia määräyksiä ja ohjeita. Sertifioidut katkaisijat ja RCD-virtasuojakytkimet on asennettava ylävirtaan. Asentajan on valittava RCD, katkaisija, maadoituskonfiguraatio (maadoitusliitäntä vaaditaan) ja muut laitteet voimassa olevien paikallisten määräysten mukaisesti. EV-laturi asennetaan mieluiten ylijännitesuojattuun ympäristöön, ja yksi tehokas toimenpide olisi ylijännitesuojalaitteiden asentaminen. Paikallisia asennusohjeita on myös noudatettava sen varmistamiseksi, että laite asennetaan paikallisten rajoitusten mukaisesti.

Ohjaa ja valvo mistä tahansa...

SALUS Premium Lite -sovelluksella.

Lataa se Google Playsta tai App Storesta.

*Tilauspalvelu vaaditaan SALUS Premium Lite -sovelluksen kautta.



Markkinoiden johtavat ominaisuudet

Sovelluksessa on yhdellä silmäyksellä tapahtuva latauksen seuranta ja ohjaus, hiljaisen ajan aikataulu latauksen aloittamiseksi silloin, kun sähkö on halvinta, lataushistoria lataustoimintojen seuraamiseksi ja energiankulutuksen analysoimiseksi, NFC-käytöhallinta, jotta vain käyttäjät, joilla on valtuutettu NFC-kortti, voivat käyttää laturia, ja useiden latureiden hallinta yhdellä käyttäjätilillä, jotta seurantaprosessia voidaan virtaviivaistaa, jos käytössäsi on useita latureita.



Tehokas lataus...

Lataa yksi- ja kolmivaihevirralla ja tukee latausta 7 kW:sta 11 kW:iin siinä on tyypin 2 yleislatausliitin.



Säännölliset päivitykset...

Ohjelmistoa päivitetään säännöllisesti, jotta varmistetaan EV11EU EV Charger on turvallinen ja tulevaisuuden tuote.



Säänkestävä...

Kotelon IP65-luokan ja pistorasian IP54-luokan ansiosta EV11EU EV-latauslaitte kestävä kaikenlaisia sääolosuhteita.

Ohjaus sovelluksen kautta

Ohjaa ja valvo helposti puhelimellasi.



Skannaa QR
Koodi nähdäksesi
Tuote osoitteessa
Verkkosivusto

Tel: +45 5353 4499

email: mail@salus-controls.dk

saluscontrols.com/dk